

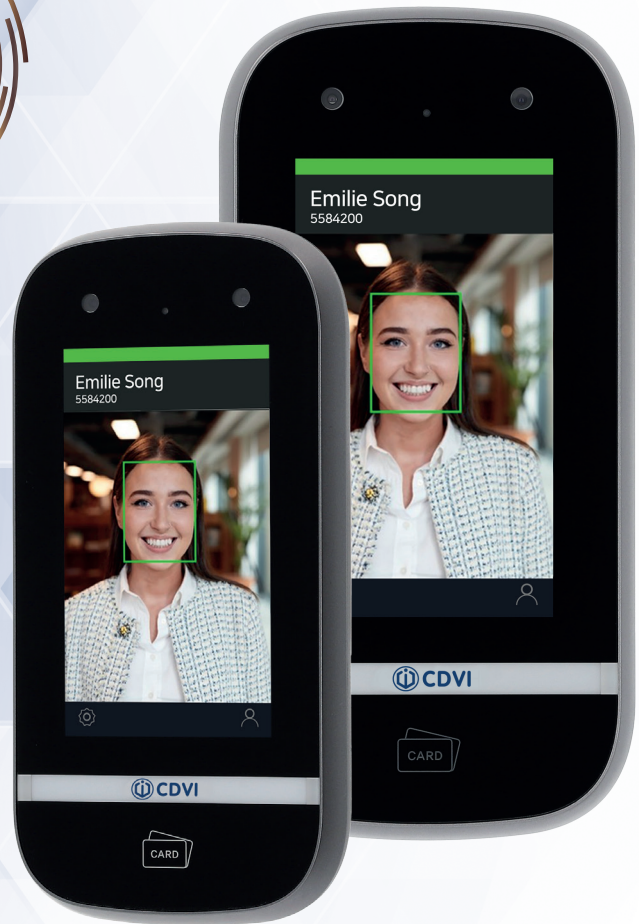


CDVI

Security to Access



ievo



IFACE™

ievo iface™ Gezichtsherkenning



NL

1] CONTINU

Titel	Pagina
2] INLEIDING	3
Over deze handleiding	3
Aanduidingen	3
3] PRODUCTVOORSTELLING	3
4] PRÉSENTATION PRODUIT	4
Technische specificaties	4
Onderdelen en functies	5
Accessoires	5
Aansluitingen	6
Aanraakscherm	7
5] INSTALLATIE	7
Installatievereisten	7-9
Installatieprocedure	10
6] BEKABELING	11
Voeding	11
Netwerk	12
Relais	12-15
7] INLEREN	15
8] AUTHENTICATIE	16
9] GEAVANCEERDE INSTELLINGEN – OSD MENULIJST	17
Gebruiker	17
Toestel	17
Communicatie	18
Display	19
Authenticatie	19
Logboek	19

2] INLEIDING






Over deze handleiding

Iface™ is een geavanceerde gezichtsherkenningssysteem dat een zeer nauwkeurige gezichtsherkenning in een geïntegreerd systeem aanbiedt. Deze handleiding bevat de beschrijvingen en instructies voor het iface™-apparaat. Het is bedoeld en geschreven voor systeembeheerders die verantwoordelijk zijn voor de algemene werking, inclusief installatie en beheer. Wij raden u aan u vertrouwd te maken met deze handleiding om het product correct en effectief te gebruiken.














- De afbeeldingen en screenshots in deze handleidingen dienen slechts ter illustratie en kunnen afwijken van het werkelijke product.
- Als gevolg van voortdurende technologische verbeteringen is het mogelijk dat de handleiding niet de meest recente informatie bevat. Voor verdere informatie die niet in deze gids wordt behandeld, kunt u contact opnemen met de technische dienst van CDVI Benelux via techsupport@cdvibenelux.com

Aanduidingen

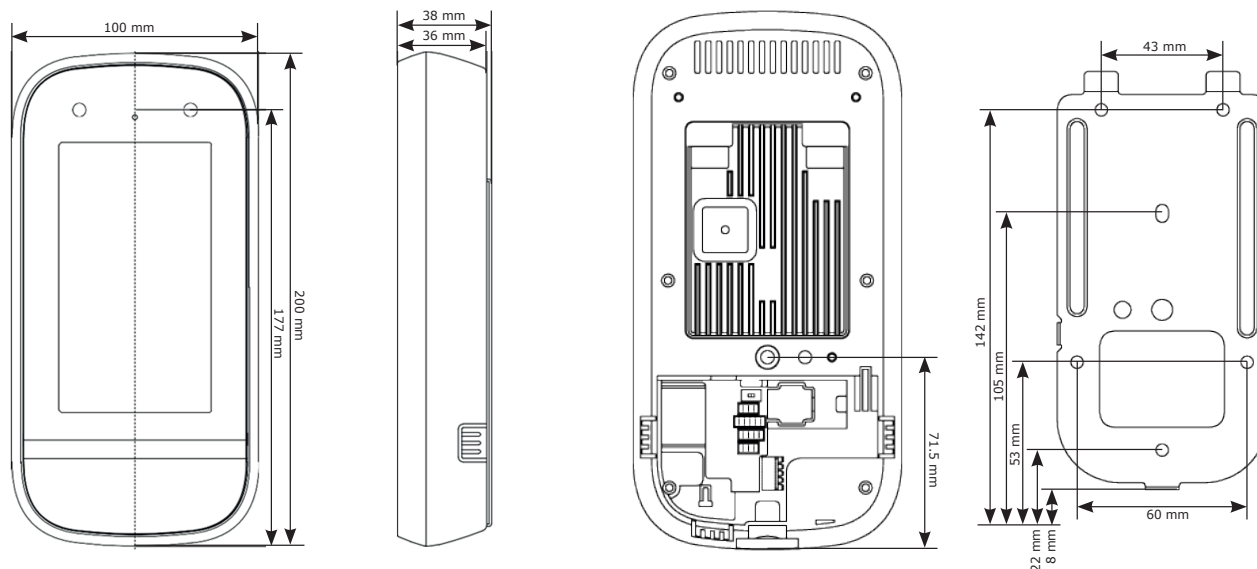
Symbol	Naam	Omschrijving
	WAARSCHUWING	Duidt op informatie die met de grootste voorzichtigheid moet worden opgevolgd. Het niet opvolgen van een waarschuwing kan leiden tot ernstige schade aan de apparatuur of een lichamelijk letsel.
	VOORZICHTIG	Duidt op een potentieel gevaarlijke situatie die, indien deze niet wordt vermeden, kan leiden tot beschadiging van de apparatuur, gegevensverlies, prestatievermindering, of onverwachte resultaten.
	BELANGRIJK	Benadrukt essentiële informatie die nodig is voor het succesvol gebruik van het toestel.
	OPMERKING	Biedt belangrijke aanvullende informatie die de gebruikers een beter inzicht verschaft of alternatieve stappen kan geven bij het uitvoeren van hun taken.
	TIP	Biedt optionele informatie om gebruikers te ondersteunen bij hun taken.

3] INHOUD

						
iFace toestel	Montageplaat	Voedingskabel	Relaiskabel	GPI-kabel	Wiegand-kabel	RS485-kabel
1	1	1	1	1	1	1
						
AC adapter	Stroomkabel	Diode	Handleiding			
1	1	1	1			

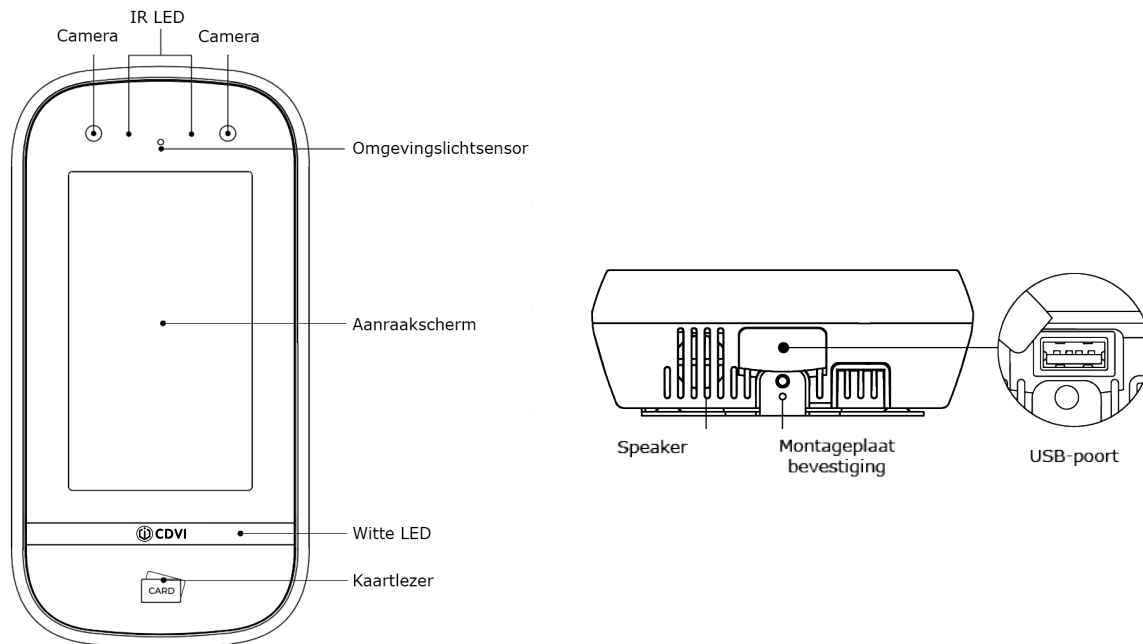
4] PRODUCTVOORSTELLING

Technische specificaties



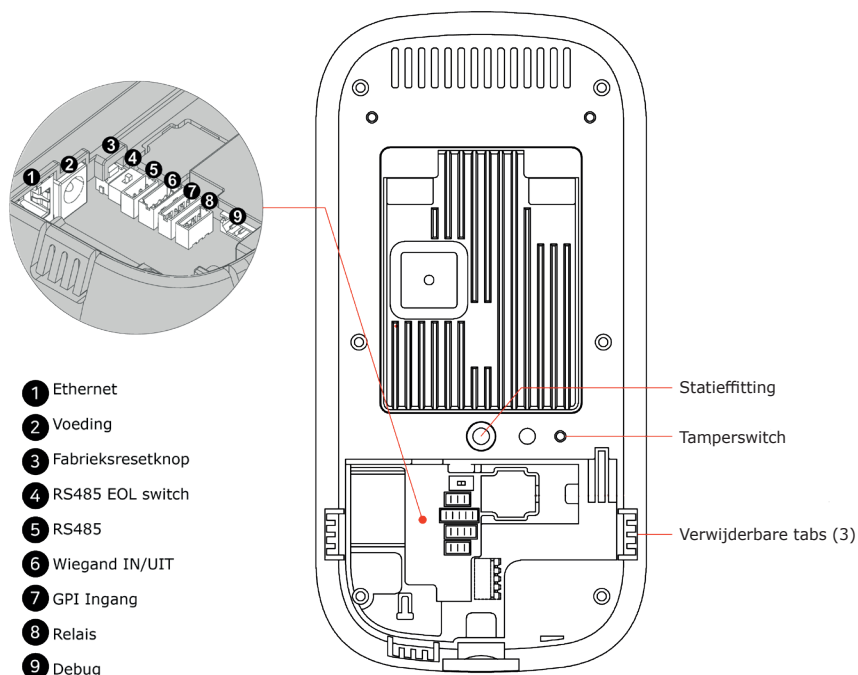
Kenmerk	Beschrijving
Processor	ARM Cortex A53 OctaCore (8 core) @ 1.4GHz
Geheugen	2GB RAM, 8GB Flash
Aantal camera's	2
Display	5" LCD scherm aanraakfunctie
IR LED	Ja, ter ondersteuning bij donkere omgevingen en aanvullende gezichtsherkenning
Witte LED	Ja, voor extra verlichting van het gezicht
Ethernet	Standaard 10/100 BaseT en GigE
Afmetingen	100 x 200 x 36 mm
Gewicht	450 g
Herkenningbereik	40 tot 200cm
Lengtebereik gebruiker	145 tot 210cm (bij een montage op 135cm)
Inleersnelheid	Ongeveer 5s
Herkenningssnelheid	Ongeveer 1s in totaal in 1:N modus, met 20000 gebruikers in lokale database
Inleercapaciteit	20.000 gebruikers in lokale database (max 20000 gebruikers in 1:N modus)
Vals gezicht herkenning	Ja
Audio	Ja (enkel speaker)
Ingangsspanning	15Vdc
RF Kaartlezer	ISO/EIC 14443 lezer voor Mifare®, DESFire® en FeliCa® kaarten (standaard)
Aansluitingen	RJ45 voor LAN, Wiegand IN/UIT, GPI (3), RS484, droge contact relais, SIM (optioneel)
USB	Enkel voor host/service modus en data back-up
Temperatuur	In werking: 0 tot 45°C
	Niet in werking: -20 tot 60°C
Vochtigheidsgraad	In werking: 8 tot 85% relatieve vochtigheid, niet-condenserend
	Niet in werking: 8 tot 90% relatieve vochtigheid, niet-condenserend

Onderdelen en functies



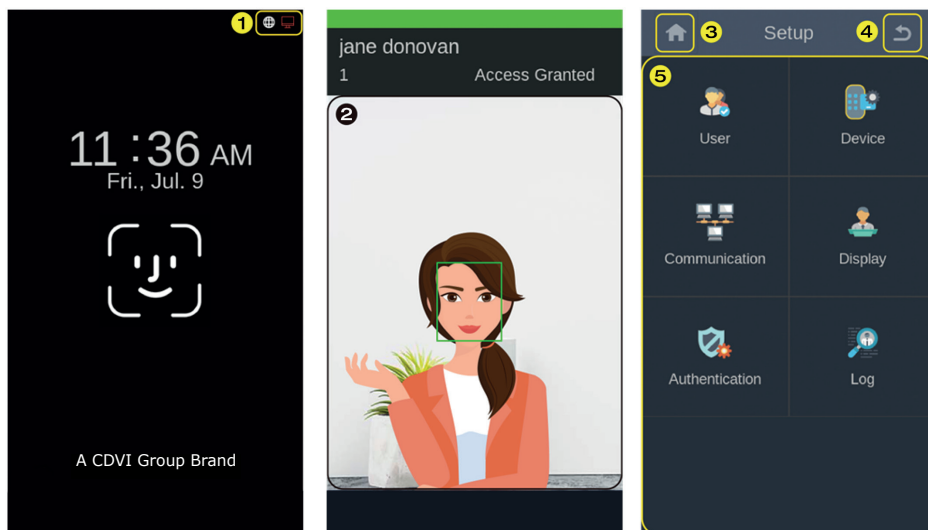
Onderdeel	Beschrijving
Camera	Legt de gezichtsbeelden vast
IR LED	Verlicht het gezicht met behulp van NIR-licht bij het vastleggen van de gezichten
Aanraakscherm	Toont voorbeeldbeelden vóór het vastleggen en biedt een grafische interface voor het inleren en de configuratie van het toestel
Witte LED	Biedt aanvullende verlichting bij donkere omgevingen
RF Kaartlezer	Geeft de zone aan waar RF-kaarten kunnen gelezen worden
Omgevingslichtsensor	Detecteert veranderingen van licht in de omgeving
Speaker	Geeft het geluid van het toestel weer
Montageplaat bevestiging	Bevestigt het toestel op de montageplaat
USB-poort	Verbindt een USB-stick (in FAT32) voor back-up en herstel van gezichtsdatabase

Aansluitingen



Onderdeel	Beschrijving
Statieffitting (niet meegeleverd)	Bevestigt een statief (of gelijkaardige bevestiging) met een standaard 1/4-20 UNC schroef
Tamper switch	Activeert een alarm (indien geconfigureerd) wanneer een poging tot fysieke sabotage wordt gedetecteerd (zie p.18 voor meer informatie)
Verwijderbare tabs	Het verwijderen van deze tabs maakt het mogelijk om stroom-, ethernet- en andere kabels door de openingen aan de zijkant van het toestel te leiden, in plaats van aan de achterkant. (b.v. nuttig bij tafelopstellingen)
Ethernetpoort	Verbindt een ethernetkabel
Voedingsconnector	Verbindt de voedingskabel met het toestel
Fabrieksreset knop	Herstelt het toestel naar de originele fabrieksinstellingen
RS485 EOL switch	Sluit de RS485-bus af wanneer het toestel zich aan het uiteinde van de bus bevindt
RS-485	Verbindt de RS485-kabel
Wiegand IN/UIT	Verbindt de Wiegand-kabel naar keuze als ingang of als uitgang
GPI Ingang	Verbindt de GPI-kabel
Relais	Verbindt de relais-kabel

Aanraakscherm



Nr.	Onderdeel	Beschrijving
1	Status indicator	Geeft de status van de netwerkverbinding en 3rd party applicaties weer <ul style="list-style-type: none"> • Wit : online • Rood: offline, niet bruikbaar
2	Preview	Geeft een voorbeeld van het gezicht van de gebruiker weer
3	Home	Gaat naar het home-scherm
4	Terug	Keert terug naar het vorige scherm
5	Menu Instellingen	Geeft het menu instellingen weer – Gebruiker, Toestel, Communicatie, Display, Authenticatie, Logboek

5] INSTALLATIE

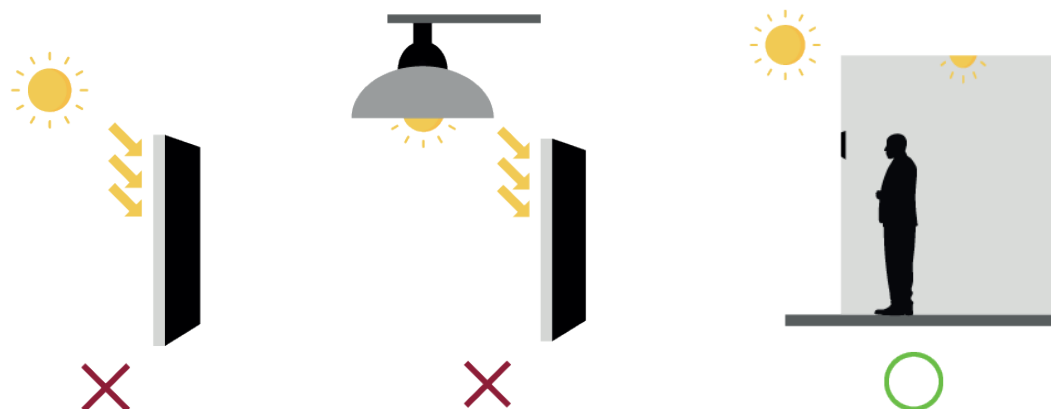
Dit hoofdstuk geeft informatie over de vereisten en de voorbereidingen voor de installatie van iface™ en de installatieprocedures.

Installatievereisten

Bekijk voor de installatie of aan de volgende vereisten is voldaan.



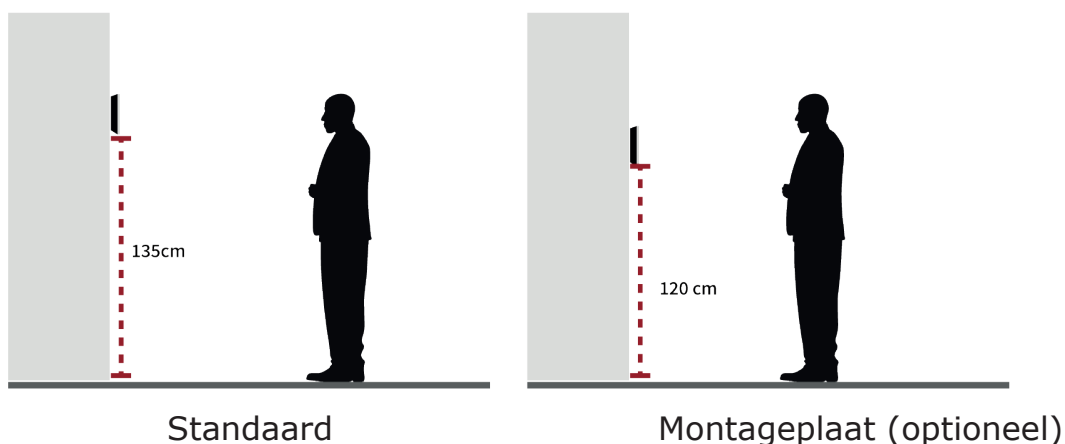
De iface™ is uitsluitend ontworpen en bedoeld voor gebruik binnenshuis. Het apparaat is niet weerbestendig en mag niet worden blootgesteld aan water, ijs, extreme temperaturen of andere ongunstige weersomstandigheden.



- Bepaal de hoogte waarop u het apparaat installeert



De aanbevolen montagehoogte is 135 cm vanaf de vloer tot de onderkant van het apparaat. Dit komt overeen met de lengte van een persoon van 145 cm tot 210 cm op een afstand van 55 cm van de onderkant van het apparaat.



Kabelvereisten

- Gebruik een stabiele voedingsadapter van 15v DC (+/- 5%) met een minimum van 2A.
- Zorg ervoor dat de voedingskabel zo kort mogelijk is en dat de correctie kabelsecties gebruikt worden (22AWG of lager)
- Gebruik Cat5 of hoger voor de ethernetkabel.

Ingangsspanning (V)	Kabelsectie (AWG)	Lengte voedingskabel	
		aanbevolen	maximum
12	16	26.3	37.9
	18	15.9	23.8
	20	10.0	15.0
	22	6.3	9.4
15	20	25.0	37.5
	22	15.7	23.6
24	20	70.1	105.1
	22	44.0	66.0

Gereedschapsvereisten

De volgende gereedschappen kunnen nodig zijn bij de installatie en worden niet meegeleverd.

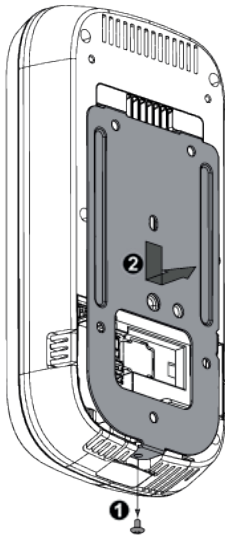
Doel	Naam	Gereedschap	Opmerking
Algemeen	Schroevendraaier		Kruiskop
	Rolmeter		Voor het meten van de montagehoogte
Muur- bevestiging in beton	Kniptang		
	Elektrische boormachine		Met een boor en pluggen
	Markeerstift		
	Hamer		

Installatieprocedure

Muurbevestiging

De iface™ kan rechtstreeks op een muur bevestigd worden met behulp van de montageplaat.

1. Verwijder de schroef die de iface™ op de montageplaat bevestigt en haal de plaat weg.



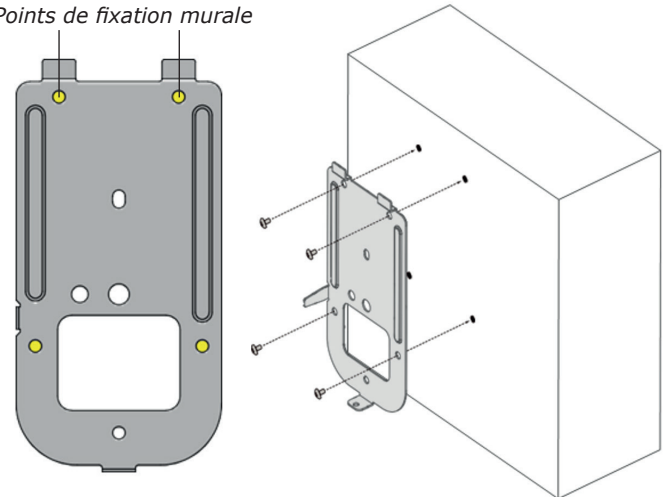
- !** Bewaar de schroef want deze wordt gebruikt om beide weer aan elkaar te bevestigen.

3. Sluit de voedingskabel en, indien nodig, de kabels voor randapparatuur aan op de connectoren aan de achterkant. (Zie Bekabeling voor meer informatie)

5. Plaats het apparaat op de geïnstalleerde montageplaat, schuif het naar beneden, en bevestig het met de schroef (M3 x 6).

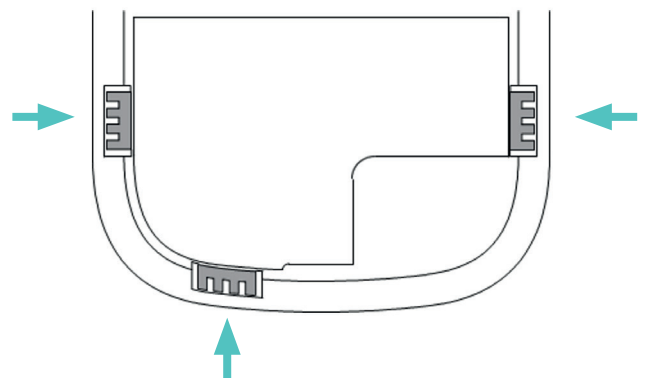
2. 2) Houdt de montageplaat op de vooraf bepaalde plaats en bevestig de montageplaat met schroeven aan de muur (M4 x 8 minimum).

Points de fixation murale



- ☰** Volg deze stappen in geval van montage op een betonnen muur

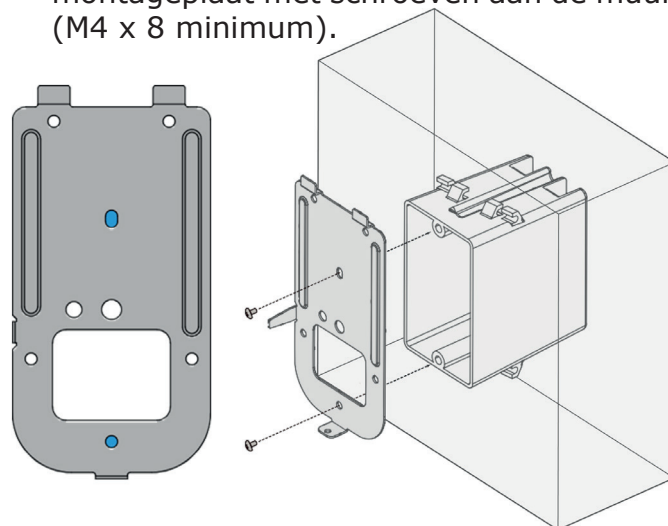
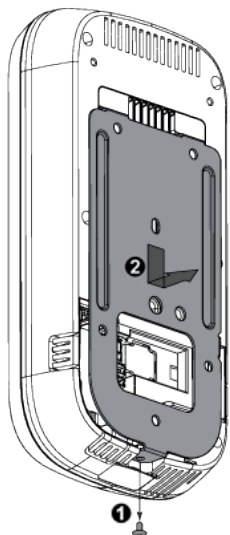
1. Breng markeringen voor de schroefgaten op de muur aan met behulp van een stift.
 2. Boor gaten op de gemarkeerde punten met behulp van een boormachine.
 3. Steek de pluggen in de geboorde gaten met behulp van een hamer.
 4. Bevestig de montageplaat op de muur met de schroeven
4. **Opmerking:** enkel van toepassing indien de kabels aan de zijkant passeren. Verwijder één of meerdere plastic lipjes om de kabels te geleiden en laat de kabels door opening lopen.



Montage op muurinbouwdoos

Het is ook mogelijk om het apparaat op muurinbouwdoos te plaatsen door middel van de montageplaat.

1. Verwijder de schroef die de iface™ op de montageplaat bevestigt en haal de plaat weg.
2. Houdt de montageplaat op de vooraf bepaalde plaats en bevestig de montageplaat met schroeven aan de muur (M4 x 8 minimum).



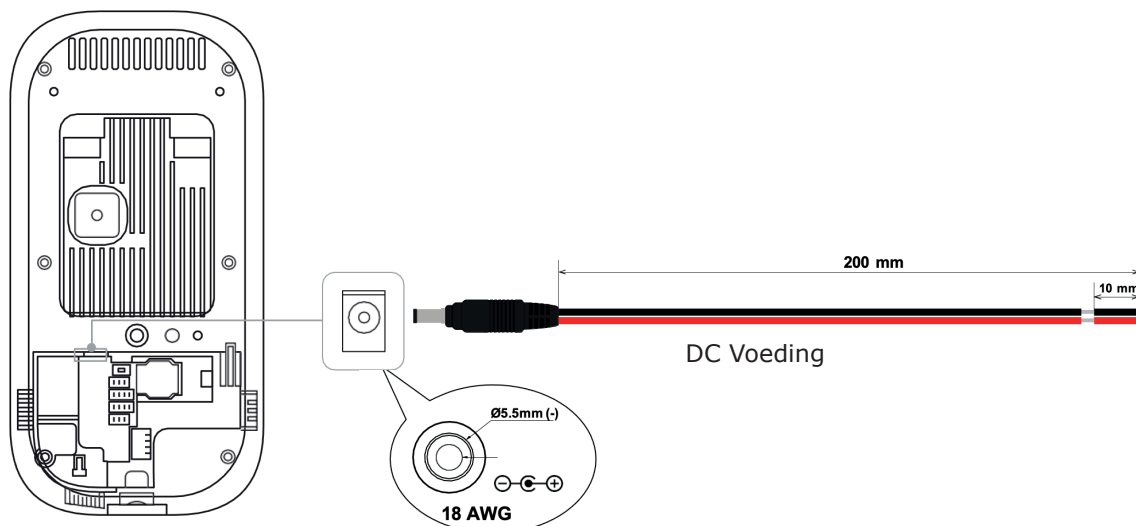
! Bewaar de schroef want deze wordt gebruikt om beide weer aan elkaar te bevestigen.

! Zorg ervoor dat de kabels die uit de inbouwdoos komen door de rechthoekige opening van de montageplaat gaan.

3. Sluit de voedingskabel en, indien nodig, de kabels voor randapparatuur aan op de connectoren aan de achterkant. (Zie Bekabeling voor meer informatie)
4. Plaats het apparaat op de geïnstalleerde montageplaat, schuif het naar beneden, en bevestig het met de schroef (M3 x 6).

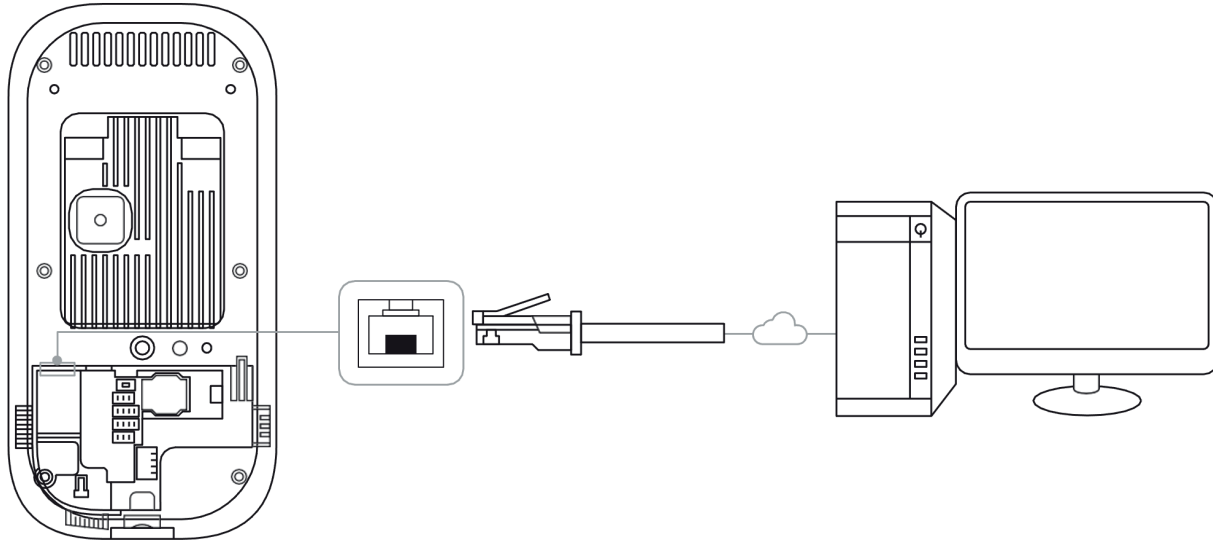
6] BEKABELING

Voeding



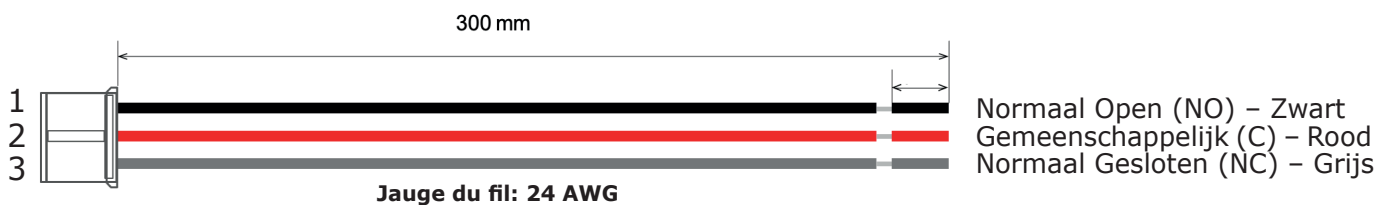
Netwerk

RJ45 connector voor 10/100/1000 Base-T ethernet communicatie, minimum CAT5 kabel

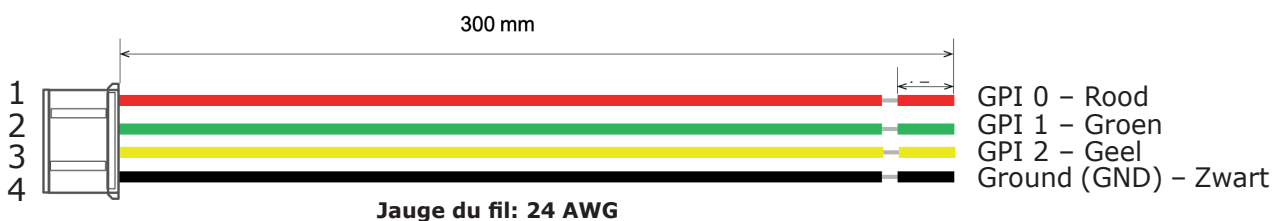


Relais Aansluitingen

Relais



GPI



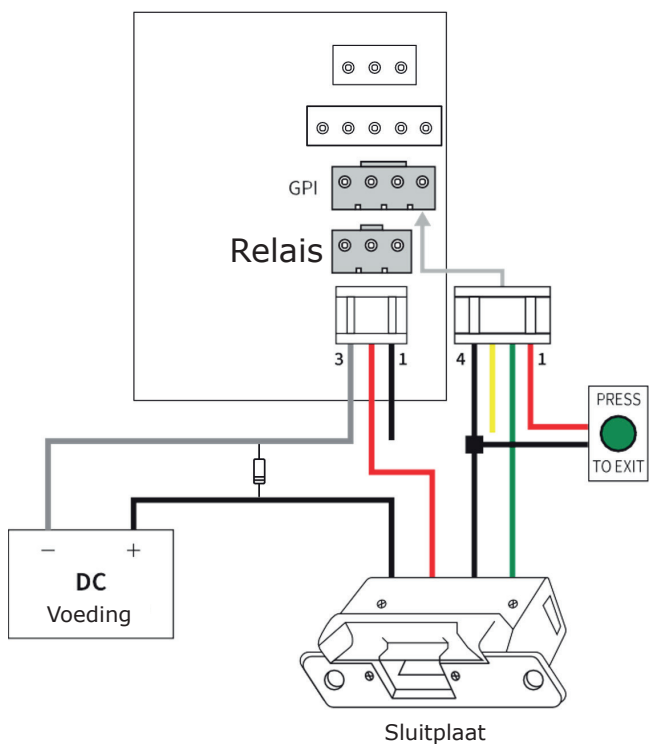
Relais aansluitingen

Er zijn 2 soorten aansluitingen met deursloten mogelijk – arbeidsstroom (Fail Secure) en ruststroom (Fail Safe)

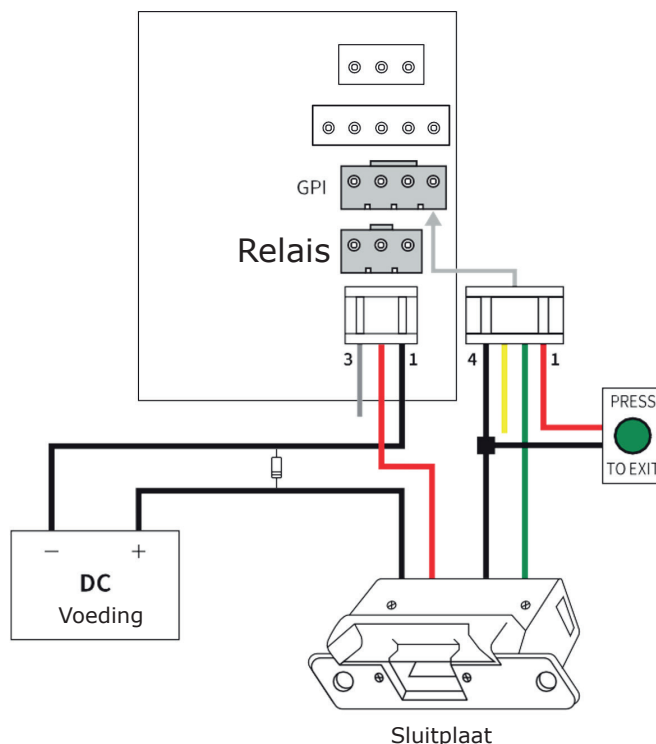


- Gebruik aparte voedingen voor de iface™ en het deurslot.
- Installeer de varistor op beide aansluitingen (zie onderstaand schema), dicht bij het deurslot om de relaiscontact te beschermen tegen mogelijke gevolgen van het self-effect.
- Zorg ervoor dat de richting van de diode juist is.

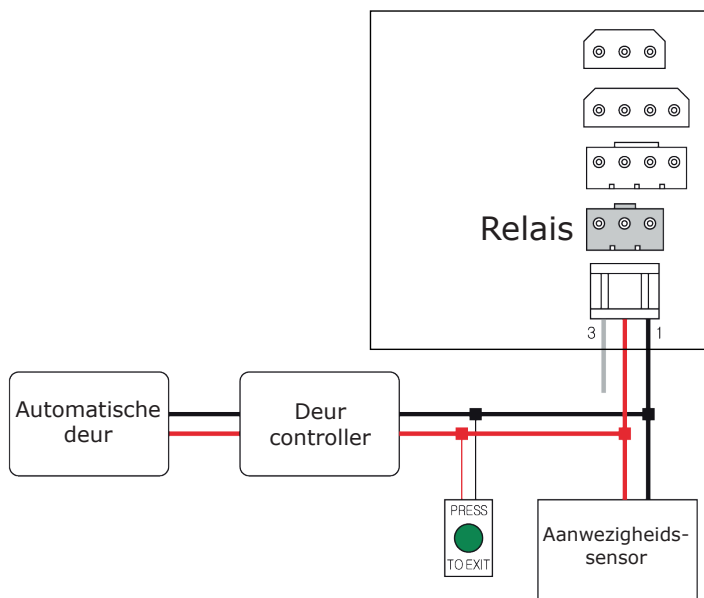
Aansluiting met ruststroomslot



Aansluiting met arbeidsstroomslot



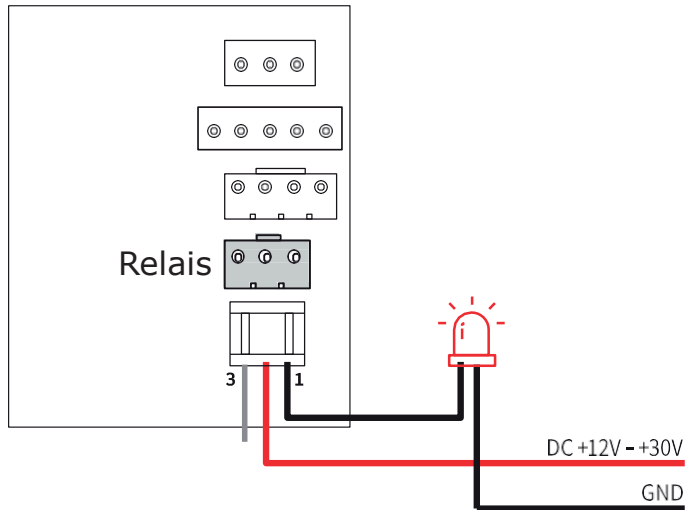
Relais aansluiting – Automatische deur



	Pin	Uitgangsfunctie
Relais	1	Normaal Open (NO)
	2	Gemeenschappelijk (C)
	3	Normaal Gesloten (NC)
GPI	1	GPI 0
	2	GPI 1
	3	GPI 2
	4	Ground (GND)

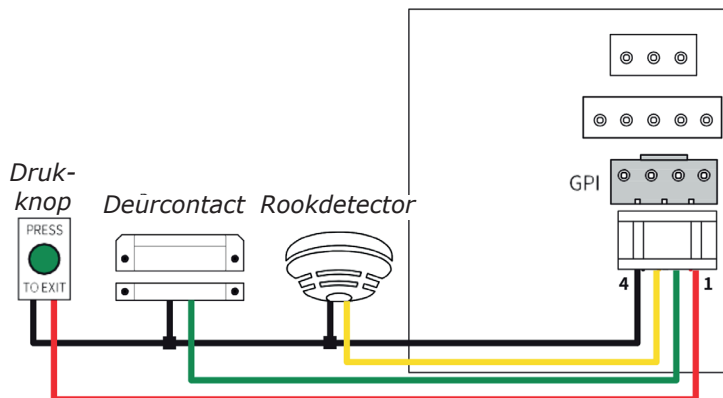
Relais aansluiting - Alarmlamp

Interne relaisinterface met nominale schakelcapaciteit van 1A, 30 V DC of 300 mA, 120 V AC, resistieve belasting.



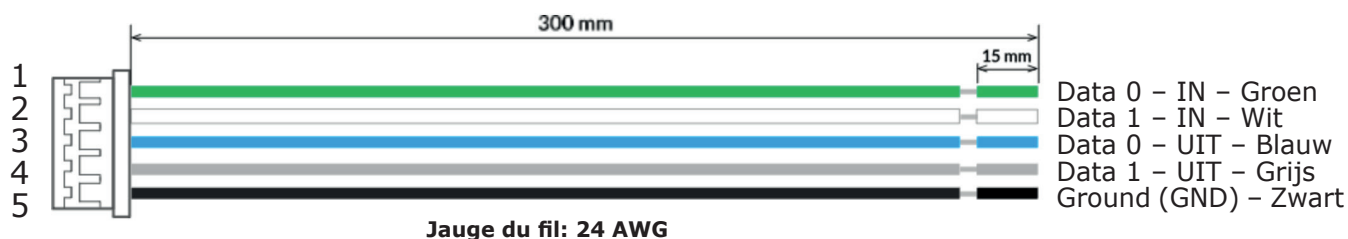
	Pin	Uitgangsfunctie
Relais	1	Normaal Open (NO)
	2	Gemeenschappelijk (C)
	3	Normaal Gesloten (NC)

Connexion GPI

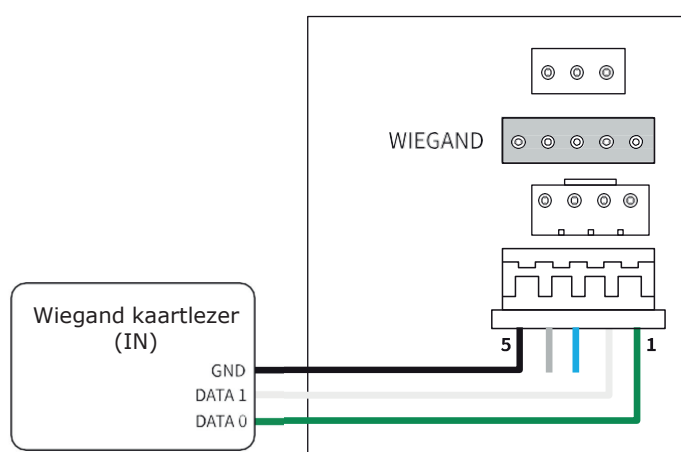


	Pin	Uitgangsfunctie
GPI	1	GPI 0
	2	GPI 1
	3	GPI 2
	4	Ground (GND)

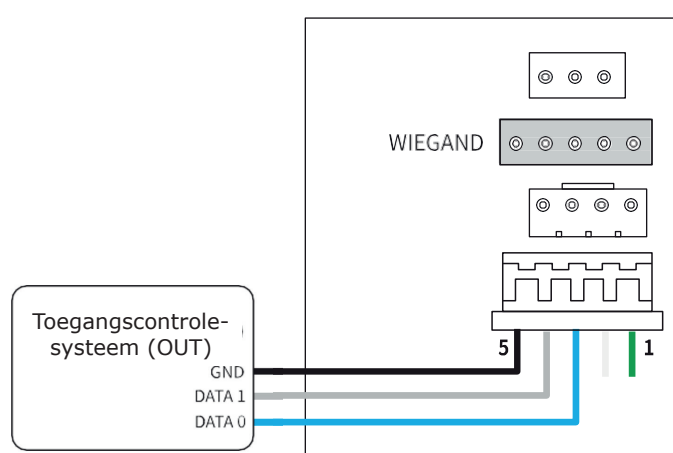
Wiegand



Wiegand IN





Wiegand UIT



7] INLEREN

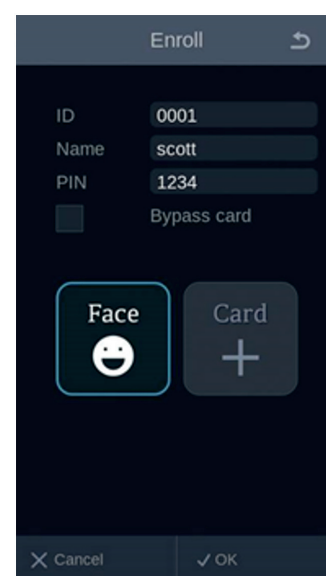


In dit gedeelte wordt uitgelegd hoe u in Standalone-modus gebruikers kunt inleren. Leer geen gebruikers in wanneer u gebruik maakt van de isync-software, want isync zal handmatig ingeleerde gebruikers wissen! Volg de isync handleiding voor het inleren van gebruikers in de isync software.

1. Druk op de gebruiker (User) knop  in het hoofdscherm.
2. Druk op inleren (+ Enroll)  onderaan het gebruikersmenu.
3. Geef het ID en de naam in.
4. Druk op één of meerdere knoppen voor het type authenticatie om aan de gebruiker toe te wijzen.
 - Voor gezicht: laat de gebruiker voor het apparaat staan en voltooi de gezichtsopname.
 - Voor kaart: houd de kaart voor de ingebouwde kaartlezer. Druk op OK wanneer het kaartnummer op het scherm verschijnt.



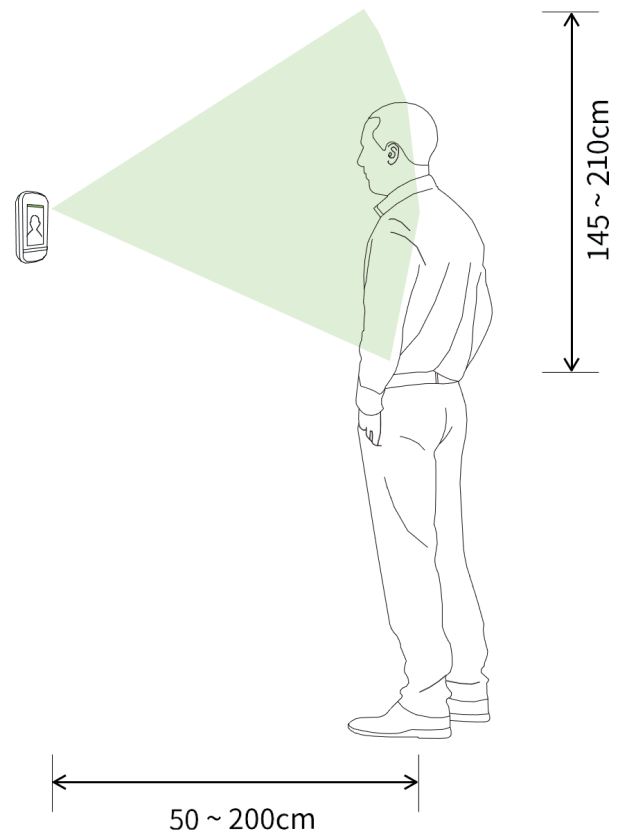
Optie: selecteer kaart overschrijven (Bypass card) om de gebruiker toe te staan toegang te verkrijgen door alleen een ingeleerde kaart te gebruiken, ongeacht de authenticatiewijze.



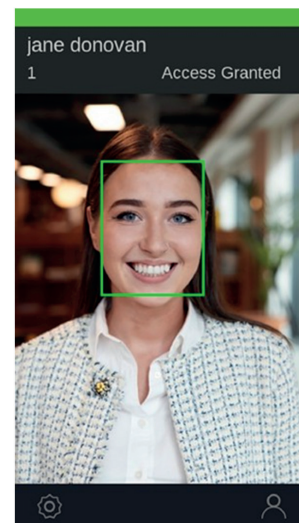
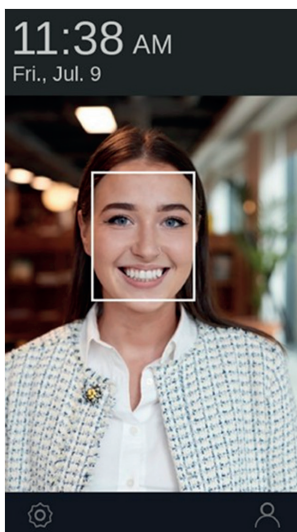
5. Druk op OK om de inleerprocedure te voltooien.

8] AUTHENTICATIE

iface™ detecteert en toont het gezicht van de persoon op meer dan 2,0 meter van het systeemophethoge-resolutiekleurenscherm. Het onderwerp zal op natuurlijke wijze naar het gezichtsopnamebereik wandelen (van 0,4 tot 2m). Zodra het systeem het onderwerp herkent wordt het resultaat onmiddellijk met een indicatielijn over het gezichtsbeeld van het onderwerp op het scherm weergegeven.



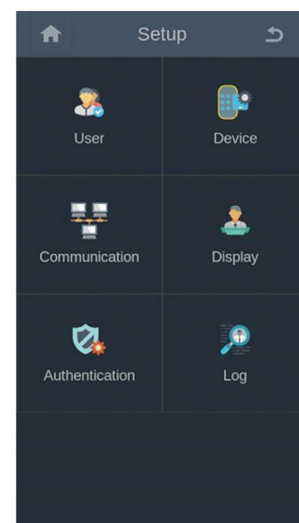
1. Ga voor het apparaat staan en kijk naar het scherm. Zodra het gedetecteerd wordt zal een wit kader rond uw gezicht verschijnen.
2. Het resultaat van de authenticatie wordt bovenaan het scherm weergegeven, afhankelijk van of uw gezicht al dan niet goed werd herkend.



9] GEAVANCEERDE INSTELLINGEN – OSD MENULIJST

Om de geavanceerde instelmenu's van de iface™ te openen drukt u links bovenaan op het hoofdscherm. De volgende opties worden weergegeven:

1. Gebruiker
2. Toestel
3. Communicatie
4. Scherm
5. Authenticatie
6. Logboek




1. Gebruiker

Dit menu moet met een wachtwoord beveiligd worden om te voorkomen dat onbevoegden gezichten inleren of USB-sticks gebruiken.

Submenu	Omschrijving
Inleren	Inleerprocedure van de gebruiker starten
Verwijderen	Gebruiker(s) verwijderen
Wijzigen	Een geregistreerde gebruiker wijzigen
Zoeken	Gebruikers zoeken a.d.h.v. het ID-nummer

2. Toestel

Submenu	Opties	Omschrijving
Biometrisch	Vals gezicht	Selecteert de vals gezicht optie
	Gezichtslogboek	Selecteert of het gezicht moet weergegeven worden in het logboek
Geluid	Luidspreker volume	Stelt het volume van het apparaat in (0 < 10)
Datum/Tijd	Tijdsinstellingen	Stelt de datum en tijd van het apparaat in
Deur	Relais	Stelt het gebruik van de relais in
	Ontgrendeltijd	Stelt de schakeltijd van de relais in
	Gebruik deurknop	Stelt het poortnummer van de GPI in waarop een deurknop is aangesloten
	Deurknoptype	Stelt het type van de knopingang in: NC of NO
	Gebruik alarm	Stelt het poortnummer van de GPI in waarop een alarm is aangesloten
	Alarmtype	Stelt het type van de alarmingang in: NC of NO
	Gebruik sensor	Stelt het poortnummer van de GPI in waarop een sensor is aangesloten
	Sensortype	Stelt het type van de sensortype in: NC of NO
	Houd open tijd	Stelt de aanvaardbare opengehouden deur tijd in

Submenu	Opties	Omschrijving
Tamper	Modi	Selecteert een beveiligingsmodus tegen sabotage: Niet gebruikt, Piepmodus, Beveiligde modus  Standalone modus: Als de beveiligde modus actief is worden alle gegevens en instellingen permanent uit het apparaat gewist wanneer een fysieke sabotage wordt gedetecteerd. isync-software: De software zal het apparaat na gegevensverwijdering van alle eerder geregistreerde gebruikers terug vullen.
Apparaatinfo	Apparaatnaam	Stelt de apparaatnaam in
	Model	Geeft de modelnaam weer
	FW versie	Geeft de firmwareversie weer
	APP versie	Geeft de applicatieversie weer
	MAC	Geeft het MAC-adres weer
	S/N	Geeft het serienummer weer
	IOMicom versie	Geeft de IOMicom versie weer
	H/W versie	Geeft de hardware versie weer
	RF Micom versie	Geeft de RF Micom versie weer
	Algo versie	Geeft de algoritme versie weer
Database	Gebruiker import	Importeert de gebruikersdatabase van de verbonden USB-stick
	Gebruiker export	Exporteert de gebruikersdatabase naar de verbonden USB-stick
	Debug export	Exporteert de debug-data naar de verbonden USB-stick
	Log import	Importeert log van de verbonden USB-stick
	Log export	Exporteert log naar de verbonden USB-stick
Camera	Camera mode	Keuze tussen 50/60Hz
	Outdoor mode	Aan of uit
Reset	Herstart apparaat	Herstart het apparaat
	Fabrieksreset	Herstelt alle instellingen naar fabriekswaarden en verwijdert alle gebruikersdata
	Reset alle instellingen	Herstelt alle instellingen naar fabriekswaarden
	Reset alle gebruikers	Verwijdert alle gebruikersdata


3. Communicatie

Submenu	Opties	Omschrijving
TCP/IP	Gebruik DHCP	Selecteert het gebruik van DHCP
	IP	Geeft het IP-adres weer
	Subnet	Geeft het subnet mask weer
	Gateway	Geeft de gateway weer
	DNS 1	Geeft de DNS 1 weer
	DNS 2	Geeft de DNS 2 weer
Server	Gebruik server	Selecteert het gebruik van een server
	Server IP	Stelt het IP-adres van de server in
	Poort	Stelt de serverpoort in
	Commute Uri	Stelt de server URI voor het ontvangen van tijdsregistratie gebeurtenissen in
	Sync Uri	Stelt de server URI voor de backup van tijdsregistratie gebeurtenissen in

4. Scherm

Submenu	Omschrijving
Taal	Stelt de weergavetaal in
Tijd scherm	Stelt de tijdsnotering in: 12-uurs of 24-uurs klok

5. Authenticatie

Submenu	Opties	Omschrijving
Authenticatiemodus	Modus	Stelt een authenticatiemodus in: Enkel gezicht, gezicht of kaart, gezicht en code, kaart en gezicht, kaart en code
	Bypass	Staat toe om niet-geregistreerde gebruikers toegang te verlenen
	Masker weigeren	Activeert het weigeren/toelaten op basis van het dragen van een masker
	Touch start	Start de herkenningprocedure door het scherm aan te raken
	Herkenningsdrempel	Stelt de overeenstemmingsdrempel van de herkenningprocedure in (toegestaan waardebereik: van 90 tot 100)  Door de waarde te verhogen wordt het percentage van afgewezen valse gezichten (FRR) hoger, door de waarde te verlagen wordt het percentage van aanvaarde valste gezichten (FAR) hoger.
	Herkenningsafstand	Stelt de afstand in vanaf waar de gezichtsherkenning begint
Tijdsregistratie (T&A)	Gebruik tijdsregistratie	Stelt het gebruik van tijdsregistratiefuncties in (voor toekomstig gebruik, afhankelijk van het toegangscontrolesysteem)
Admin paswoord	Gebruik paswoord	Stelt het gebruik van een admin paswoord in
	Paswoord	Stelt het admin paswoord in
Kaart	Gebruik kaart	Stelt het gebruik van een kaart in
	Volgorde SN kaart	Stelt de leesvolgorde van het SN van de kaart in
Wiegand	Uitgangstype	Stelt het Wiegand uitgangstype in: Wiegand, Kaart, ID

6. Log

Submenu	Opties	Omschrijving
Info log	Gebruikt aantal	Geeft het gebruikte aantal weer
	Totaal aantal	Geeft het total aantal weer
Verwijder log	Verwijder log	Verwijder alle logs



CDVI Group

FRANCE (Headquarters)
Phone: +33 (0) 1 48 91 01 02
.....

CDVI FRANCE + EXPORT

+33 (0) 1 48 91 01 02
www.cdvi.com

CDVI AMERICAS [CANADA - USA]

+1 (450) 682 7945
www.cdvi.ca

CDVI BENELUX [BELGIUM - NETHERLANDS - LUXEMBOURG]

+32 (0) 56 73 93 00
www.cdviBenelux.com

CDVI GERMANY

+49 (0) 175 2932 901
www.cdvi.de

CDVI TAIWAN

+886 (0) 42471 2188
www.cdviChina.cn

CDVI SUISSE

+41 (0) 21 882 18 41
www.cdvi.ch

CDVI CHINA

+86 (0) 10 84606132/82
www.cdviChina.cn

CDVI IBÉRICA [SPAIN - PORTUGAL]

+34 (0) 935 390 966
www.cdviIberica.com

CDVI ITALIA

+39 (0) 321 90 573
www.cdvi.it

CDVI MAROC

+212 (0) 5 22 48 09 40
www.cdvi.ma

CDVI SWEDEN [SWEDEN - DENMARK - NORWAY - FINLAND]

+46 (0) 31 760 19 30
www.cdvi.se

CDVI UK [UNITED KINGDOM - IRELAND]

+44 (0) 1628 531300
www.cdvi.co.uk

CDVI POLSKA

+48 (0) 12 659 23 44
www.cdvi.com.pl

All the information contained within this document (pictures, drawings, features, specifications and dimensions) could be perceptibly different and can be changed without prior notice. - May 2023